



**БАРНАУЛЭНЕРГОМАШ**

ЭНЕРГИЯ ПРОГРЕССА

ООО "БАРНАУЛЭНЕРГОМАШ"

КОМПЛЕКСНЫЕ ПОСТАВКИ ТЕПЛОЭНЕРГЕТИЧЕСКОГО ОБОРУДОВАНИЯ

656011, Россия, Алтайский край, г. Барнаул, пр-т Космонавтов 16г



<https://bemz.pro>

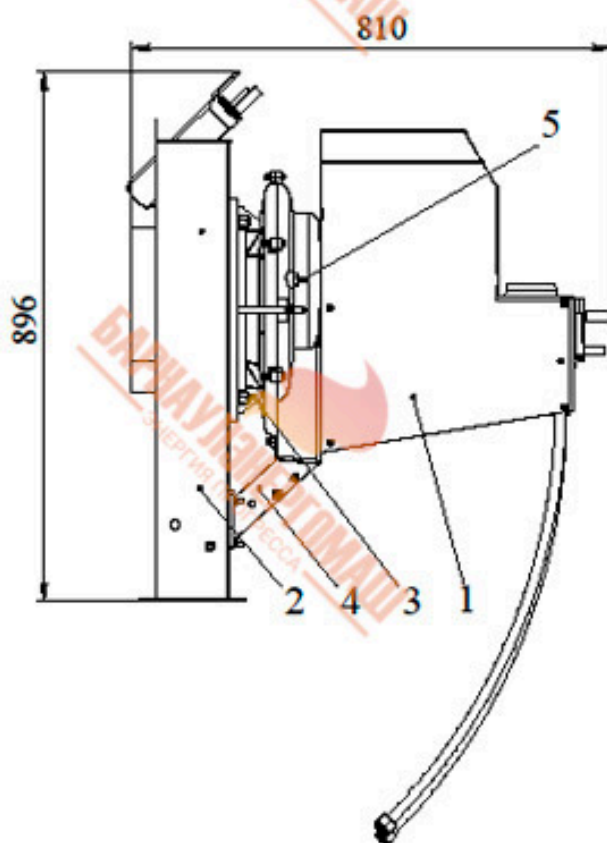
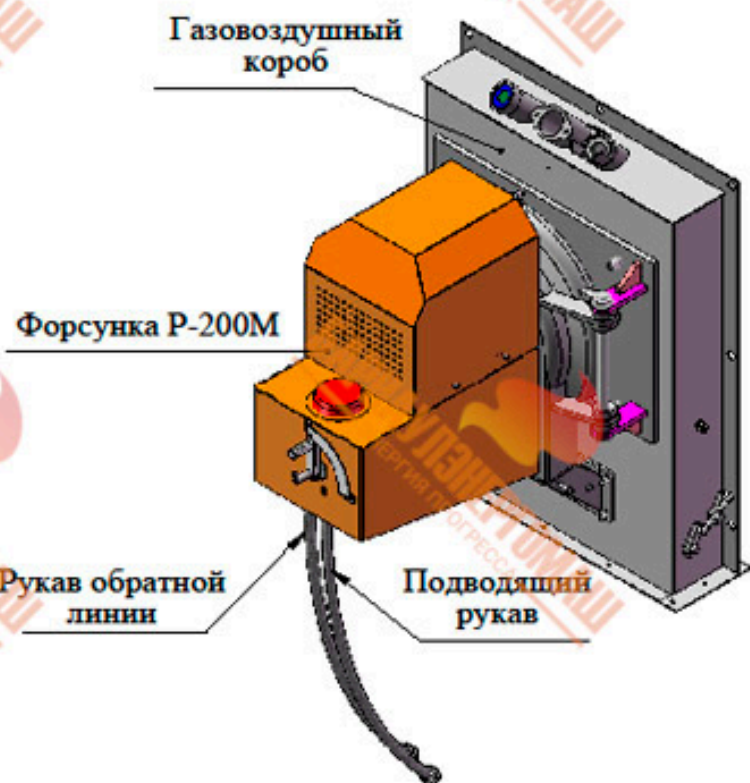


8-800-550-58-88



[info@bemz.pro](mailto:info@bemz.pro)

### Общий вид форсунки в составе горелки



1. Форсунка Р-200М,
2. Газовоздушный короб,
3. Плита монтажная,
4. Патрубок,
5. Штуцер.